

WŁĄCZNIKI DO WBUDOWANIA SERII AM-1z
ВЫКЛЮЧАТЕЛИ ДЛЯ ВСТРАИВАНИЯ СЕРИИ AM-1z
MINIATURE SWITCHES FOR BUILDING IN TYPE AM-1z

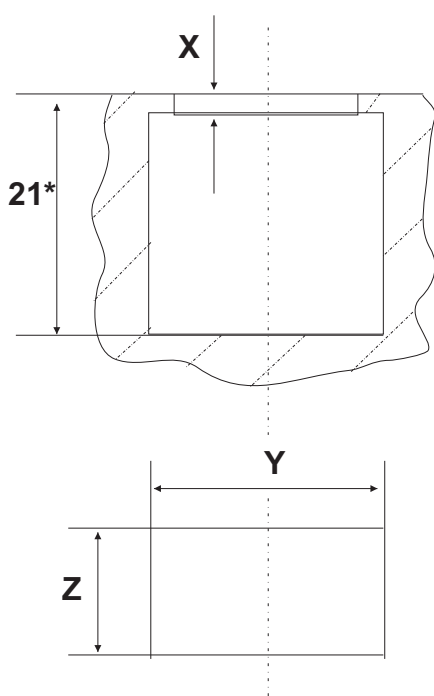
WŁĄCZNIKI DO WBUDOWANIA SERII AM-1z
 ВЫКЛЮЧАТЕЛИ ДЛЯ ВСТРОЙКИ СЕРИИ AM-1z/ MINIATURE SWITCHES FOR BUILDING IN TYPE AM-1z

| Przeznaczenie | Предназначение | Appropriation |
|--|--|--|
| <p>Łączniki do wbudowania typu AM-1z są przeznaczone do stosowania w obwodach elektrycznych urządzeń i aparatów powszechnego użytku klasy II w pomieszczeniach zamkniętych klimatyzowanych, pozbawionych opadania kropel, bryzgów lub strug wody poza występowaniem roszczenia wody powodowanym wahaniami temperatury.</p> | <p>Выключатели для встраивания серии AM-1z переименованы для применения в электрических цепях электроинструментов и аппаратах повсеместного использования класса II в закрытых, проветриваемых помещениях, лишенных влажности, защищенных от прямого попадания вода.</p> | <p>Switches for building in type AM-1z are designed to be used in electrical circuits of devices and appliances of general use in class II, in air conditioned closed rooms, free from falling drops (precipitation), splashes or water streams except of dewing caused by temperature oscillation.</p> |
| Budowa i działanie | Конструкция и принцип действия | Construction and operation |
| <p>Łączniki do wbudowania serii AM-1z stanowią grupę łączników o skokowym (migowym) działaniu styków ruchomych. Budowa łączników oparta jest na korpusie z tworzywa sztucznego wewnątrz którego zabudowane są styki ruchome. Elementem sterującym jest tutaj przycisk kołyskowy. Ze względu na sposób działania mechanizmu napędowego łączniki serii AM-1z są bi-stabilne. W łączniku bistabilnym przesunięcie elementu sterującego w skrajne położenie powoduje zamknięcie zestyku. Położenie elementu sterującego nie zmienia się po odjęciu siły zewnętrznej działającej na przycisk.</p> | <p>Выключатели для встраивания серии AM-1z составляют группу выключателей со скачкообразным (мгновенным) действием движущихся контактов. Корпус выключателя выполнен из пластмассы, внутри которого встроены движущиеся контакты, которыми управляет переключающая кнопка. В плане способа действия приводного механизма, выключатели разделяют на 2 типа: моностабильные и бистабильные. В моностабильных выключателях, перемещение управляющего элемента в крайнее положение вызывает мгновенное закрытие контакта. Возврат в начальное положение наступает самодейственно при отсутствии силы, действующей на кнопку.</p> | <p>Switches for building in type AM-1z are part of a group of switches with snap-action (blinker) mobile contacts. Construction of switches is based on the body made of plastic, inside which there are mobile contacts. The driving element is cradle push button. Because of driving mechanism working way, the switches type AM-1z are bi-stable. In the bi-stable button switch the displacement of the master element into the extreme position causes the closing of the contact. The position of the master element does not change after the reduction of the external power working on the button.</p> |
| Montaż łączników | Монтаж выключателей | Switch assembly |
| <p>Do podłączenia przewodów zewnętrznych torów głównych i pomocniczych stosuje się zaciski wsuwkowe o wielkości 4,8. Łączniki są wyposażone w zatrzaski pozwalające na pewne zamocowanie w otworach montażowych z wnęką o odpowiednim kształcie i wymiarach podanych na poniższym rysunku.</p> | <p>До подключения внешних проводов, на главные и дополнительные контакты, применяются зажимы размером 4,8 мм. Выключатели имеют защёлки для закрепления в монтажном отверстии, размеры указаны в нижеследующем чертеже.</p> | <p>There are used slide-in clamps of size 4,8 for connecting the external conductors of the main and auxiliary tracks. Switches are equipped with the snaplocks that allow certain fastening in the assembly openings with a niche which has a suitable shape and diameters given on the drawing mentioned below.</p> |

4f.1

DANE TECHNICZNE ТЕХНИЧЕСКИЕ ДАННЫЕ / TECHNICAL DATA

| | | |
|---|-------|----------------------|
| znamionowe napięcie izolacji U_i номинальное напряжение изоляции U_i rated insulation voltage U_i | | 250V |
| znamionowe prądy łączeniowe I_R Номинальный ток соединяющий I_M rated switching current I_R I_M | | 6 A 4 A |
| znamionowe napięcie łączeniowe U_e номинальное напряжение U_e rated switching voltage U_e | U_e | 230 V 50 Hz |
| trwałość łączeniowa [cykli] механическая прочность [циклы] switching life [cycles] | | 50 x 10 ³ |
| znamionowa częstość łącheń na godzinę номинальная частота соединений в час rated switching frequency per hour | | 1800 1/h вкл/час |
| temperatura otoczenia окружающая температура ambient temperature | | -5...+85 °C |
| zaciski przyłączeniowe przewodów przyłączeniowych зажимы для присоединительных проводов connecting terminals of conductors (wires) | | 4,8 mm 4,8 mm |
| stopień ochrony / степень защиты / protection degree: - korpusu / корпуса / body - końcówek przyłączeniowych / присоединительных контактов / connecting terminals (tips) | | IP40 IP00 |
| Wyrób zgodny z normą Изделия соответствует стандарту Product consistent with standard | | IEC 61058-1 |



x - grubość czołowej płyty montażowej /толщина фронтальной монтажной плиты
frontal, assembling panel thickness

21* - wymiar głębokości wnęki nie uwzględnia wymiaru nasuwki / размер глубины
отверстия без размера втулки/ depth dimension of niche does not take into
consideration the dimension of sleeve

| X | Y | Z |
|-----------|------------|------------|
| 0,8...1,3 | 19,2 + 0,1 | 13,4 + 0,1 |
| 1,3...2 | 19,4 + 0,1 | 13,4 + 0,1 |
| 2...3,2 | 19,4 + 0,1 | 13,4 + 0,1 |

4f.2

RODZAJE ŁĄCZNIKÓW
ТИПЫ ВЫКЛЮЧАТЕЛЕЙ / SORTS OF SWITCHES

ŁĄCZNIKI DO WBUDOWANIA TYPU AM-1z
ВЫКЛЮЧАТЕЛИ ДЛЯ ВСТРАИВАНИЯ СЕРИИ AM-1z
SWITCHES FOR BUILDING IN TYPE AM-1z



| 1 | 2 | 3 | 4 |
|--------------------|---|--|--|
| Typ Тип Type | Objaśnienie Описание Description | Wygląd ogólny i usytuowanie zacisków wsuwkowych Общий вид расположения зажимов General appearance and terminals location | Schemat elektryczny Электрическая схема Electrical diagram |
| AM-1z | <p>Łącznik klawiszowy jednobiegunowy bistabilny</p> <p>Выключатель клавишный однополюсный бистабильный</p> <p>Single-pole key button switch bi-stable</p> | | |

| 1 | 2 | 3 | 4 | 5 | 6 |
|--------------------|---|--|---|---|--|
| Typ Тип Type | Objaśnienie Описание Description | Numer katalogowy Номер по каталогу Identification number | Kolor korpusu Цвет корпуса Housing (body) color | Kolor klawisza Цвет клавиши Actuator (key button) color | Schemat elektryczny Электрическая схема Electrical diagram |
| AM-1z | <p>Łącznik klawiszowy jednobiegunowy bistabilny</p> <p>Выключатель клавишный однополюсный бистабильный</p> <p>Single-pole key button switch bi-stable</p> | 59-391100 | Brazowy/Бронзовый Brown | Brazowy/Бронзовый Brown | |
| | | 59-391110 | Czerwony/ Красный Red | Czerwony/ Красный Red | |
| | | 59-397000 | Biały/ Белый/ White | Czerwony/ Красный Red | |
| | | 59-325000 | Biały/ Белый/ White | Biały/ Белый/ White | |
| | | 59-326000 | Czarny/ Черный Black | Czarny/ Чёрный Black | |
| | | 59-391000 | Czarny / Черный Black | Czerwony/ Красный Red | |

ŁĄCZNIKI DO WBUDOWANIA SERII AM-1z
 ВЫКЛЮЧАТЕЛИ ДЛЯ ВСТРОЙКИ СЕРИИ AM-1z / MINIATURE SWITCHES FOR BUILDING IN TYPE AM-1z